



室内温湿度传感器

QFA65

工作电压AC24V
输出信号DC0-10，代表温湿度

使用

在通风和空调设备中用于获得房间的相对温湿度
QFA65通常被用作楼宇自控系统和显示单元的控制、测量传感器。

订货

订货时请注明产品名称和产品编号。

设备组合

安装于能够接受DC0-10V信号的系统或单元上。

工作方式

相对湿度

传感器将环境湿度的变化变成内部传感器电容量的变化，内部的电路又将这个变化量转化成0-10V的直流电压信号，代表0—100%的相对湿度范围。

温度

由于环境温度的变化使得传感器内部的测量元件LG-NI 1000的阻值发生变化，类似于湿度的测量，内部的测量转换电路将这个变化的量转换成0-10V的直流电压信号，代表0-50摄氏度的温度范围。

机械结构

QFA65设计成墙面安装，适合安装于大多数的商用隐蔽式安装盒中，连线可以从背后（走暗线）、顶部或下部穿过（走明线）。所有的接线端子都有防接线错误设计。它主要有两个部分组成：安装盒和基板，两者合在一起也可以被拆开。安装盒中安装着温湿度测量元件，基板上面有接线端子。

工程使用注意事项

使用的变压器必须是特别低的安全电压，有单独的绕组，能被专门使用。

变压器的大小和保险丝的安装必须符合当地的安全规约，计算变压器的大小时QFA65的电源消耗必须被计算在内。

连线时请参考相应的数据手册，请注意连线长度的限制。

●UNIGYR/VISONIK

温度和湿度信号都要连接到测量模块（PTM1.2U10）的测量输入端（U）。

●POLYGYR

如果QFA65的信号接到RWF...或RZF...上作为主被控量

安装注意事项

位置:



空调间的内墙上，不要安装在墙面的凹陷处、架子上，不要安装在窗帘后面，不要背对或接近热源。

传感器不要暴露在阳光下或受阳光直射。

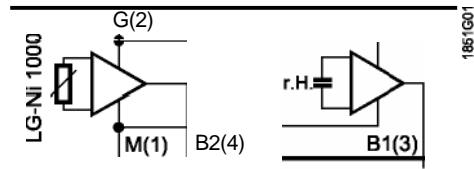
安装管线的末端必须封好以防穿过管线的气流使得测量值失真。

安装指南已经印在了包装上。

技术指标

湿度传感器	测量范围	10...95 % r.h.	
	20 °C时的测量精度		
	20%-90%r.H	±5 % r.h.	
	40%-60%r.H	±3 % r.h., (典型值)	
	持续时间	~2 min	
	输出信号, 线性	DC 1...9 V 10...90 %r.h	
	输出电流	± 1 mA max.	
	温度传感器	测量范围	0...50 °C
		测量元件	LG-Ni 1000
		20 °C时测量精度	±0.8 K
持续时间		8 min (取决于空气流通和墙壁上的热量)	
输出信号, 线性		DC 0...10 V 0...50 °C	
输出电流		± 1 mA max.	
工作电压(SELV)		AC 24 V ±20 %	
频率		50 or 60 Hz	
功耗		0.35 VA	
环境条件			
工作环境符合	I EC 721-3-3		
气候条件	class 3K3		
温度	0...50 °C		
湿度	5...85 % r. h.		
运输条件符合	I EC 721-3-2		
气候条件	class 2K3		
温度	-25...+70 °C		
湿度	<95 % r. h. class 2M2		
机械条件			
防护等级	I P 30, I EC 529		
Insulation class	III to EN 60 730		
电磁兼容性			
Immunity	EN 50 082-1		
Emissions	EN 50 081-1		
 认证符合	EMC指南89/336/EEC		
 符合下列			
澳大利亚EMC架构	Radio communication act 1992		
无线电干扰标准	AS / NZS 3548		
连线	2 x 1.5 mm ² or 1 x 2.5mm ²		
多股线长度			
0.6 mm ² 铜线长度.	50 m		
1mm ² 铜线长度	150 m		
1.5mm ² 铜线长度	300 m		
如果连线长度大于300m,需要接屏蔽线。			
材料			
壳体	ASA + PC		
基板	PC		
传感器	silicon-free		
颜色			
壳子正面	RAL 9010 (白)		
壳子和基板	NCS 2801-Y43R (灰)		
重量	0.1kg		

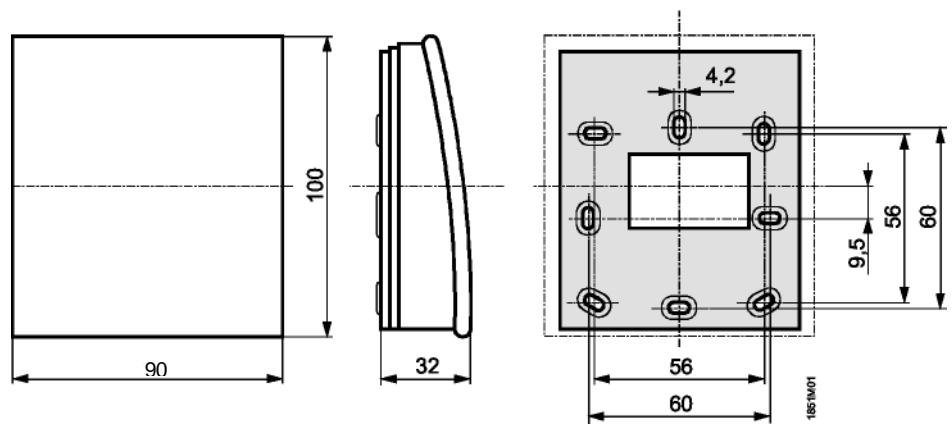
1)环境湿度在短时间内允许超过95%r.H。



- G (2) 系统电压AC24V
- M (1) 系统、测量地
- B1 (3) 测量信号DC1-9V输出，代表10%-90%r.H
- B2 (4) 测量信号DC1-10V输出，代表0-50摄氏度测量范围

注意： 圆括号内的数字表示接线端子上的编号

尺寸



尺寸单位为mm