



Symaro™

浸入式温度传感器

QAE2164...
QAE2174...

- 获取管内或容器内流体温度的有源传感器
- 工作电压 AC 24 V 或 DC 13.5...35 V
- 信号输出 DC 0...10 V 或 4...20 mA

用途

传感器用于通风及空调设备中的以下用途：

- 控制和限定供水温度
- 限定回水温度
- 控制 生活热水温度

型号

型号	配件	浸液长度	工作电压	输出信号
QAE2164.010	包括保护包带有螺纹接头 G ½ A	100m m	AC 24 V ±20 % / DC 13.5...35 V	DC 0...10 V
QAE2164.015	包括保护包带有螺纹接头 G ½ A	150mm	AC 24 V ±20 % / DC 13.5...35 V	DC 0...10 V
QAE2174.010	包括保护包带有螺纹接头 G ½ A	100mm	DC 13.5...35 V	4...20 mA
QAE2174.015	包括保护包带有螺纹接头 G ½ A	150mm	DC 13.5...35 V	4...20 mA

订货

订货时，请注明产品名称及型号，例如：
浸入式温度传感器 **QAE2164.010**

设备兼容

能够获取和处理传感器输出信号（DC 0...10 V 或 4...20 mA）的所有系统或设备。

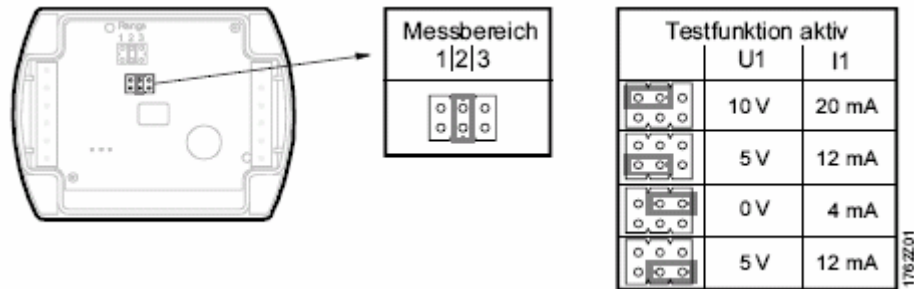
功能

传感器通过传感元件的阻值随温度变化而成函数方式变化来获取介质温度值。根据传感器类型，这些温度变化转化为DC 0...10 V 或 4...20 mA输出信号，输出信号符合被选定的温度范围。

构造设计

浸入式温度传感器组成有：外壳，印刷电路板，接线端，浸液杆，保护包
两个可组合式外壳，包括接线端和可拆卸面板
测量电路和定位元件都固定在面板内的印刷电路板上，接线端在底座上
电缆接入可通过传感器提供的M16电缆接入密封管 (IP54)，它可用螺丝拧紧固定在外壳上，浸液杆和外壳紧密连接，浸液杆插入保护包

设定元件



设定元件位于面板内部，包括 6 个插脚和一个短插销，用于选择需要的量程和激活测试功能

不同的插销位置表示以下功能：

- 用于测温量程
 - 短插销在左面位置(R1) = 0...50 °C,
 - 短插销在中间位置(R2) = -50...+50 °C (出厂设置),
 - 短插销在右面位置(R3) = -35...+35 °C
 - 用于测试功能
 - 短插销在水平位置：根据测试功能表对输出信号作出评价
- 输出信号将在60秒后达到0V

故障

附件（标准交货未包括）

名称	材料	额定压力	密封形式	浸渍长度	型号
保护包	V4A (1.4571)	PN16	螺纹密封	100mm	ALT-SS100
保护包	V4A (1.4571)	PN16	螺纹密封	150mm	ALT-SS150
保护包	V4A (1.4571)	PN40	凸缘扁平密封	100mm	ALT-SSF100
保护包	V4A (1.4571)	PN40	凸缘密封法兰	150mm	ALT-SSF150

其它保护包附件，参见N1194数据表

工程注意事项

如果额定压力超过PN10，需要使用不锈钢(V4A)保护包;如果需要，温度量程根据传感器选择

安装注意事项

传感器的安装位置根据用途决定

- 用于供水温度控制 (加热流体)

— 泵连接流体，传感器直接放置在泵后

— 泵连接回流，传感器放置在混合阀后 1.5m—2m

- 用于回水温度限制

传感器应安装在弯头处，使其浸液杆或保护包能够正对流体方向，在测温处的流体必须充分混合，如果泵连接回水，测温处必须在泵下游，离混合点至少 1.5m

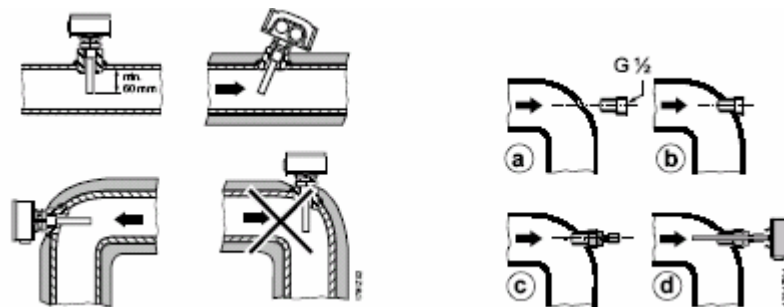
传感器应安装在避免使信号线从顶部进入的地方

对于所有类型的传感器，浸液长度至少 60mm

传感器不必覆盖绝缘材料

安装传感器时，螺纹装置或者T型片 (G ½) 应焊接在管子上

安装示例

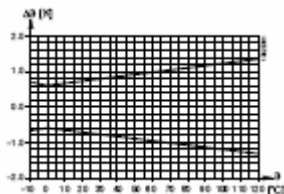



注意!

没有螺纹接口 (G ½) 的传感器，密封方式必须使用螺纹连接 (类似纤维、特氟纶带) 安装说明书随传感器一同提供。

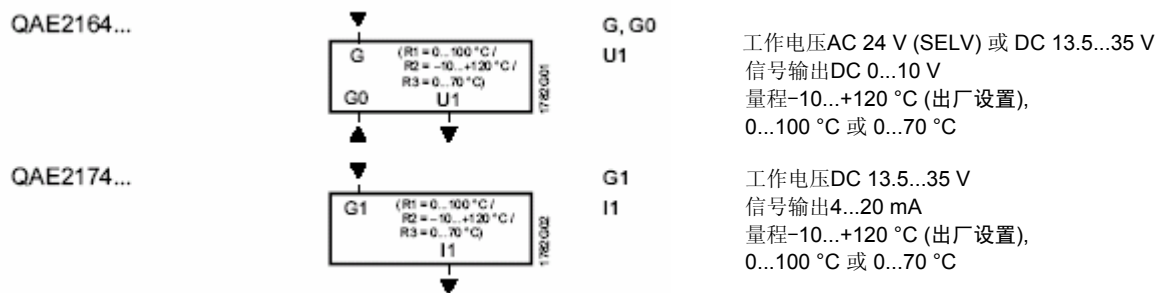
技术参数

电源	工作电压	参见“型号表”
	频率	50/60 Hz at AC 24 V
测量信号线长度	允许电缆长度	
	0.6mm 直径铜线	50 mm
	1mm ² 铜线	150mm
	1.5mm ² 铜线	300mm
性能参数	测量范围	-10...+120 °C (R2 =出厂设置), 0...100 °C (R1), 0...70 °C (R3)
	浸液长度	参见“型号表”
	传感元件	Pt 1000
	时间常数	
	附带保护包	30 s at 2 m / s
	无保护包	8 s at 2 m / s
测量精度	线性输出信号 (接线端 U1)	DC 0...10 V $\hat{=}$ -10...+120 °C (factory setting) or 0...100 °C or 0...70 °C, max. \pm 1 mA
	线性输出信号 (接线端 I1)	4...20 mA $\hat{=}$ -10...+120 °C (factory setting) or -35...+35 °C or 0...70 °C
	额定压力	PN 10
保护参数	外壳	IP 54 to IEC 529

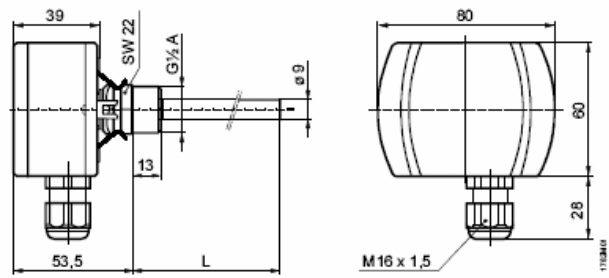


电气连接	安全等级	III to EN 60 730
	接线端连接	1 x 2.5 mm ² or 2 x 1.5 mm ²
	附带电缆输入密封管	M 16 x 1.5
环境条件	工作	符合IEC 721-3
	气候条件	3K5等级
	温度 (室内)	-40...+70 °C
	湿度	<95 % r. h.
原料和颜色	运输	符合IEC 721-3
	气候条件	2K3等级
	温度	-25...+70 °C
	湿度	<95 % r. h.
	机械条件	2M2等级
	底座	聚碳酸酯 RAL 7001 (银灰)
	面板	聚碳酸酯 RAL 7035 (银灰)
	浸液杆	不锈钢 DIN 17 440 钢1.4571
标准	保护包	铜 (CuZn37)
	信号线输入密封管	PA, RAL 7035 (浅灰)
	包装	波纹纸板
	产品安全	
重量	普通自动电控制	EN 60 730-1
	电磁兼容性	
	抗干扰	EN 61 000-6-2 EN 61 000-6-3
	辐射	
	 符合	EMC Directive 89/336/EEC
	 符合	Radio Communication Act 1992 AS/NZS 3548
	澳大利亚电磁兼容性框架	
	无线电干扰辐射标准	
包括包装		
QAE2164.010	大约0.22 kg	
QAE2164.015	大约0.24 kg	
QAE2174.010	大约0.22 kg	
QAE2174.015	大约0.24 kg	

接线端连接



尺寸 (毫米为单位)



Type	L
QAE2164.010	100
QAE2164.015	150
QAE2174.010	100
QAE2174.015	150