



Symaro™

## 插入式温度传感器

## QAE21...

无源插入式温度传感器用于采集水管与水箱中的温度。

## 用途

QAE21... 插入式温度传感器用于：

- 控制或限定水流温度
- 限定回水温度
- 控制生活用水温度

## 型号一览

型号	外部构件	浸入长度	额定压力	传感元件	防护等级
QAE2110.010	配有保护套和螺纹套管 G ½ A	100 mm	PN 10	Pt 100	IP 54
QAE2110.015	配有保护套和螺纹套管 G ½ A	150 mm	PN 10	Pt 100	IP 54
QAE2120.010	配有保护套和螺纹套管 G ½ A	100 mm	PN 10	LG-Ni 1000	IP 42 (IP 54) <sup>3)</sup>
QAE2120.015	配有保护套和螺纹套管 G ½ A	150 mm	PN 10	LG-Ni 1000	IP 42 (IP 54) <sup>3)</sup>
QAE2121.010	配有用于保护套的夹子 <sup>1)</sup>	100 mm	PN <sup>4)</sup>	LG-Ni 1000	IP 42 (IP 54) <sup>3)</sup>
QAE2122.013	配有压力装置和螺纹保护套 G ½ A	max. 130 mm <sup>2)</sup>	PN 16	LG-Ni 1000	IP 42 (IP 54) <sup>3)</sup>
QAE2140.010	配有保护套和螺纹套管 G ½ A	100 mm	PN 10	T1	IP 42 (IP 54) <sup>3)</sup>

1) 需要保护套

2) 可调节浸入长度

3) IP 54 带电线接入密封管 M16 (标准中不包括)

4) 根据所使用保护套的型号

## 订货

订购时，请给出名称和型号类型或订货号码。例如：

插入式温度传感器 **QAE2120.010** 或保护套 **ALT-SS100**

所有系统或设备都能采集或处理传感器的无源 Pt 100, LG-Ni 1000 或 T1 输出信号。

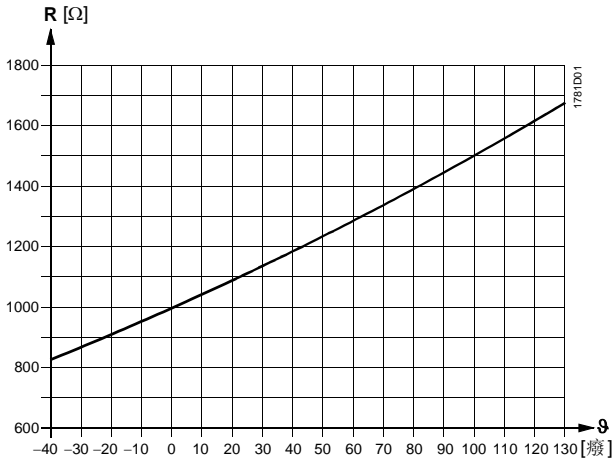
功能

传感器通过传感元件的阻值随温度变化而成函数方式变化来获取中间温度值。温度信号输入至相应的控制器用作进一步处理。

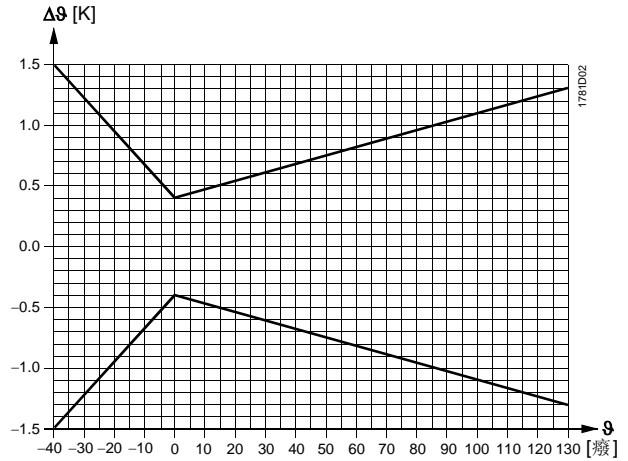
传感元件

LG-Ni 1000

特性

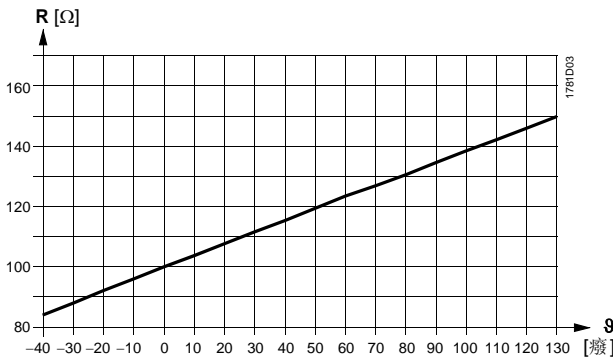


精度

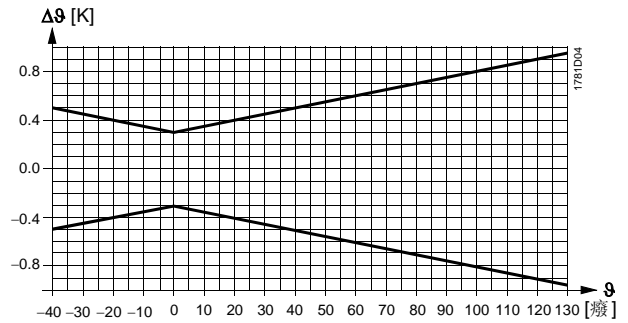


Pt 100 (class B)

特性

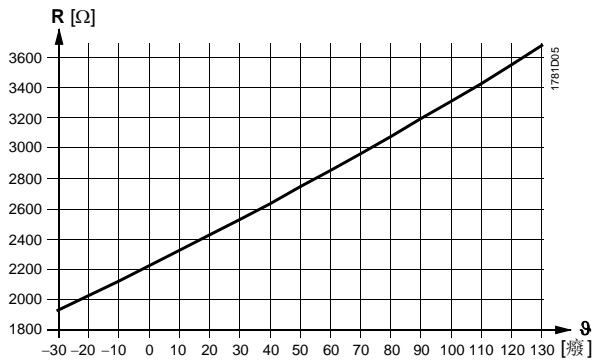


精度

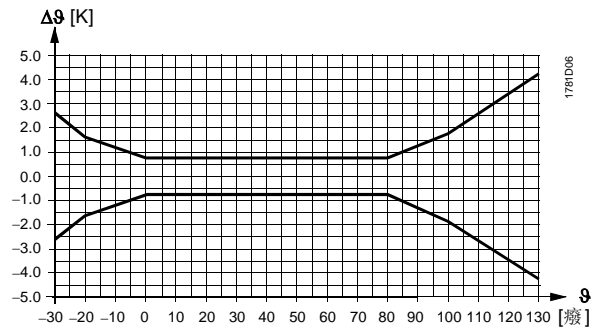


## T1 (PTC)

### 特性



### 精度



### 图例

R 电阻值 (欧姆)  
 $\theta$  温度 (摄氏)  
 $\Delta\theta$  温差 (凯尔文)

## 机械设计

插入式温度传感器包括下面部件:

- 两部分塑料外壳, 包括接线端子底板和可拆卸面板(卡箍式设计)
- 配有传感元件的插入杆

卸掉面板后能连接接线端子。在 QAE2110.010 和 QAE2110.015 里, 电线接入是通过电线接入密封管 M16。其他型号的传感器中, 电线接入是通过一个金属扣眼, 如果需要的话, 它可以被电线接入密封管 M16 (IP 54)。

### 附件 (不包括在标准供货中)

描述	材料	额定压力	密封类型	浸入长度	参考型号
保护套	V4A (1.4571)	PN16	带螺纹和密封	100 mm	<b>ALT-SS100</b>
保护套	V4A (1.4571)	PN16	带螺纹和密封	150 mm	<b>ALT-SS150</b>
保护套	V4A (1.4571)	PN40	带法兰和平面密封	100 mm	<b>ALT-SSF100</b>
保护套	V4A (1.4571)	PN40	带法兰和平面密封	150 mm	<b>ALT-SSF150</b>

其他保护套附件, 请参考技术资料 N1194.

如果额定压力超过 PN10 或温度超过 130 °C 时，需要安装不锈钢(V4A)保护套。

安装注意事项

根据应用，传感器必须按下列要求安装：

- 用于供水温度控制：

在供热环路上

- 如果水泵安装在供水管上，传感器直接安装在水泵后面
- 如果水泵安装在回水管上，传感器安装在混合阀后的1.5~2 m 处

- 用于回水温度限制：

传感器应安装在能准确采集所限定温度的回水管上。

传感器应该安装在管路弯头处，以便插入杆或保护套直接对着水流方向。

传感器安装位置必须是水完全混合处，必须是泵的下游，或者如果泵安装在回水处，则至少距离水流混合处1.5米。

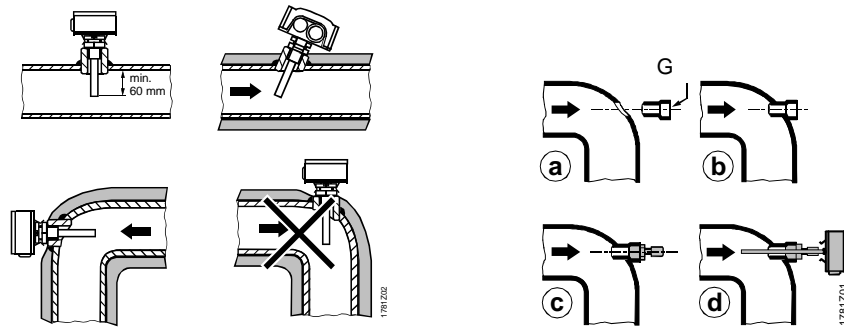
安装传感器时电线不能从顶部进入。

所有类型传感器，插入长度最小不能小于60 mm ！

传感器不能被保温层覆盖。

在安装传感器之前，螺纹配件或T 型件 G ½ 必须焊接在管道上。

安装



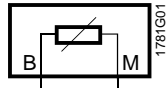
注意！

- 对于没有密封的螺纹套管 G ½ A 传感器, 必须使用密封。（例如：麻丝, 特氟纶或类似材料）
- 压紧 QAE22.2 传感器插入杆上的压缩金属环组件
  - 第一次压紧时：  
旋转螺母 1 ½圈 直到感觉强烈的阻力为止，拧松螺母，再重新拧紧¼圈
  - 对于预装配压缩金属环组件或重复配件：
- 拧紧螺母直到感觉手指紧，然后，用扳手拧紧¼圈 实现最后装配

安装说明印在包装箱上。

## 技术参数

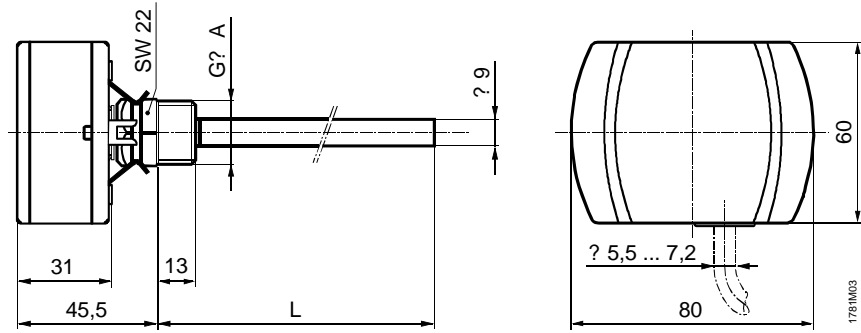
功能数据	测试范围	-30...+130 °C
	传感元件	参考“型号一览”
	时间常数	
	带保护套	约 30 s
	不带保护套	约 8 s
	测量精度	参考“功能”
	浸入长度	参考“型号一览”
防护数据	额定压力	参考“型号一览”
	外壳保护等级	参考“型号一览”
	安全等级	III to EN 60 730
电气连接	螺钉	1 x 2.5 mm <sup>2</sup> or x 1.5 mm <sup>2</sup>
	电线接入	
	金属扣眼	电缆直径从 5.5 至 7.2 mm
	电线接入密封管	M 16 x 1.5
环境条件	允许电线长度	参考控制器的技术资料
	工作	to IEC 721-3-3
	气候条件	class 3K5
	温度（室内）	-40...+70 °C
	湿度（室内）	5...95 % r.h.
	运输	to EC 721-3-2
气候条件	class 2K3	
温度	-25...+70 °C	
湿度	<95 % r.h.	
机械环境条件	class 2M2	
材料和颜色	底座	聚碳酸酯, RAL 7001 (银灰)
	面板	聚碳酸酯, RAL 7035 (银灰)
	浸入杆	不锈钢 DIN 17 440, steel 1.4571
	保护套	黄铜(CuZn37)
	压缩装置	不锈钢 1.4404, 1.4435, 1.4571
	电线接入密封管 M 16 x 1.5	PA, RAL 7035 (浅灰)
	包装	褶皱纸板
	重量	包括包装
QAE2110.010		约 0.21 kg
QAE2110.015		约 0.23 kg
QAE2120.010		约 0.21 kg
QAE2120.015		约 0.23 kg
QAE2121.010		约 0.13 kg
QAE2122.013		约 0.19 kg
QAE2140.010		约 0.21 kg



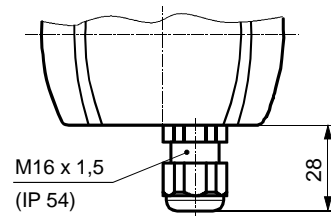
技术资料中所有类型插入式温度传感器的内部接线图完全相同。  
 连接线可以相互交换。

尺寸 (以毫米为单位)

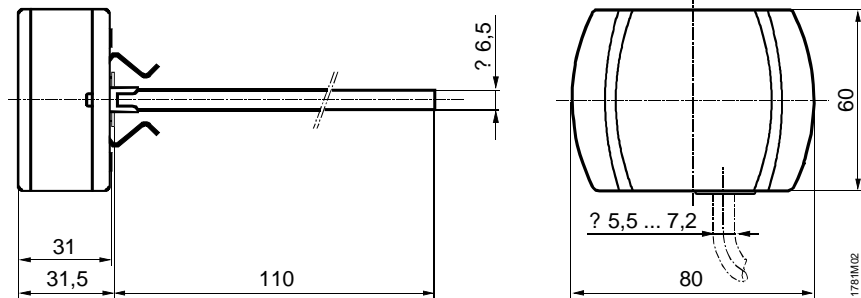
- QAE2110.010
- QAE2110.015
- QAE2120.010
- QAE2120.015
- QAE2140.010



Typ	L
QAE2110.010	100 mm
QAE2110.015	150 mm
QAE2120.010	100 mm
QAE2120.015	150 mm
QAE2140.010	100 mm



- QAE2121.010



- QAE2122.013

